



*Ministero del Lavoro
e delle Politiche Sociali*

**Direzione generale della tutela delle condizioni di
lavoro e delle relazioni industriali**

Divisione VI

Sede,

**A Direzioni Reg.li e Prov.li del
lavoro**

D.G. per l'Attività Ispettiva

**Coordinamento Tecnico
delle Regioni e P.A.**

**Assessorati alla Sanità delle
Regioni**

**Provincia autonoma di
Trento**

**Provincia autonoma di
Bolzano – Ag. Prov. Prot.
Ambiente e Tutela del
lavoro**

**ASL (per il tramite degli
Assessorati alla Sanità delle
Regioni)**

INAIL

**Organizzazioni
rappresentative dei datori
di lavoro**

**Organizzazioni
rappresentative dei
lavoratori**

LORO SEDI

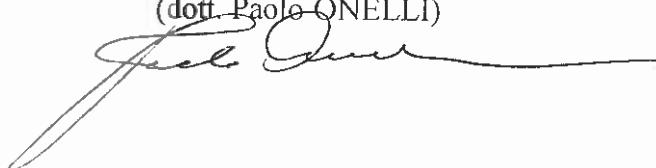
Oggetto: ***“Istruzioni operative per lo svolgimento dei moduli pratici dei corsi di formazione per i lavoratori addetti alla conduzione di trattori agricoli o forestali” ai sensi dell’Accordo tra il Governo, le Regioni e le Province autonome di Trento e Bolzano del 22 febbraio 2012.***

Il percorso formativo previsto dall’Accordo tra il Governo, le Regioni e le Province autonome di Trento e Bolzano del 22 febbraio 2012 è stato strutturato in moduli teorici e pratici ed è finalizzato a garantire che gli operatori addetti all’uso delle attrezzature di lavoro individuate al punto 1, della lettera A) dell’allegato A dell’Accordo siano edotti sulle tecniche operative adeguate per utilizzare in condizioni di sicurezza dette attrezzature. Nei moduli pratici dei percorsi formativi i partecipanti al corso devono utilizzare le attrezzature di lavoro effettuando pratiche operative significative e in condizioni ed ambienti particolarmente rappresentativi delle effettive situazioni di lavoro.

In relazione a ciò e con particolare riferimento alle attrezzature di cui all’oggetto, risulta fondamentale la definizione dettagliata di tutte le possibili variabili che possono intervenire alterando in maniera anche significativa le condizioni di esecuzione delle esercitazioni previste nei moduli pratici specifici, quali le caratteristiche geotecniche e morfologiche dell’area di cui all’Allegato I dell’Accordo del 22 febbraio 2012, le caratteristiche tecniche delle attrezzature portate o trainate, ecc..

Pertanto, ai fini di una coerente ed omogenea applicazione degli obblighi dettati dall’Accordo del 22 febbraio 2012 per le attrezzature dell’Allegato VIII dello stesso Accordo, sono state predisposte dall’INAIL, per il tramite del GdL *“Adeguamento dei trattori agricoli o forestali”*, su conforme parere della Commissione di cui al punto 11 dell’Accordo suddetto, le allegate *“Istruzioni operative per lo svolgimento dei moduli pratici dei corsi di formazione per i lavoratori addetti alla conduzione di trattori agricoli o forestali”*. Dette istruzioni, la cui applicazione assume carattere volontario, non si sostituiscono a quanto indicato nell’Allegato VIII all’Accordo sopra citato, rappresentando unicamente un utile atto di indirizzo per i soggetti formatori.

IL DIRETTORE GENERALE
(dott. Paolo ONELLI)



CM/circolare n. 4 al 17 6 14

Istruzioni operative per lo svolgimento dei moduli pratici dei corsi di formazione per lavoratori addetti alla conduzione di trattori agricoli o forestali.

Ai sensi dell'Accordo tra il Governo, le Regioni e le Province autonome di Trento e Bolzano del 22 febbraio 2012.

Presentazione

Nella seduta del 22 febbraio 2012 la Conferenza permanente per i rapporti tra Stato, Regioni e Province autonome di Trento e Bolzano ha approvato l'Accordo concernente l'individuazione delle attrezzature di lavoro per le quali è richiesta una specifica abilitazione degli operatori, nonché le modalità per il riconoscimento di tale abilitazione, i soggetti formatori, la durata, gli indirizzi ed i requisiti minimi di validità della formazione, in attuazione dell'articolo 73, comma 5, del Decreto Legislativo 9 aprile 2008, n. 81 e successive modifiche e integrazioni.

Il percorso formativo previsto dall'Accordo tra il Governo, le Regioni e le Province autonome di Trento e Bolzano del 22 febbraio 2012, di seguito denominato Accordo, è stato strutturato in moduli teorici e pratici ed è finalizzato a garantire che gli operatori addetti all'uso delle attrezzature di lavoro individuate al punto 1, della lettera A) dell'Allegato A dell'Accordo di cui sopra siano edotti sulle tecniche operative adeguate per utilizzare in condizioni di sicurezza dette attrezzature.

Nell'articolazione del percorso formativo un ruolo fondamentale è riservato al modulo pratico, durante il quale i partecipanti al corso dovranno utilizzare le attrezzature di lavoro effettuando pratiche operative significative e in condizioni ed ambienti particolarmente rappresentativi delle condizioni effettive di lavoro.

Sulla base di quanto precede, il presente documento, in coerenza con quanto previsto dall'Accordo, intende illustrare nel dettaglio le condizioni e le modalità operative per lo svolgimento dei moduli pratici dei corsi di formazione per lavoratori addetti alla conduzione di trattori agricoli o forestali. Vuole essere pertanto uno strumento per i soggetti formatori, gli organi di vigilanza e i soggetti per i quali sussiste l'obbligo di formazione specifica ai fini di una coerente ed omogenea applicazione sull'intero territorio nazionale degli obblighi dettati dall'Accordo.

Il presente documento, elaborato dalla "Commissione di cui all'Accordo" e dal "Gruppo di Lavoro INAIL per l'adeguamento dei trattori agricoli o forestali ai requisiti minimi di sicurezza per l'uso delle attrezzature di lavoro previste al punto 2.4 della Parte II dell'Allegato V al D.Lgs. 81/08", descrive ed illustra, anche con specifici dettagli tecnici, i contenuti dell'Allegato VIII dell'Accordo di che trattasi, ma non si sostituisce ad esso e la sua applicazione assume carattere volontario.

Premessa

Il trattore agricolo o forestale rientra tra le attrezzature di lavoro individuate nell'Accordo per le quali è richiesta una specifica abilitazione degli operatori.

Detto Accordo individua, inoltre, le modalità per il riconoscimento di tale abilitazione, i soggetti formatori, la durata, gli indirizzi ed i requisiti minimi di validità della formazione. L'abilitazione è richiesta per gli operatori ed i soggetti individuati all'articolo 21 del D. Lgs. 81/08 (lavoratori autonomi, componenti l'impresa familiare, coltivatori diretti del fondo, soci delle società semplici operanti nel settore agricolo, artigiani e piccoli commercianti).

1. Scopo

Il presente documento fornisce indicazioni operative per lo svolgimento dei ***moduli pratici specifici*** dei corsi di formazione per i lavoratori del settore agricolo addetti alla conduzione di trattori agricoli o forestali di cui all'Allegato VIII all'Accordo.

I valori numerici riferiti a grandezze e quote riportati nel testo hanno una tolleranza del 5%.

2. Riferimenti normativi

In questa sezione sono riportate le principali fonti regolamentari e normative di riferimento.

- D.Lgs. 30 aprile 1992, n. 285 - Nuovo codice della strada – supplemento ordinario alla G.U. n° 114 del 18 maggio 1992 e successive modifiche.
- DPR 16 dicembre 1992, n. 495 - Regolamento di esecuzione e di attuazione del nuovo codice della strada - supplemento ordinario alla G.U. n° 303 del 28 dicembre 1992 e successive modifiche;
- Direttiva 2003/37/CE del 26 maggio 2003 relativa all'omologazione dei trattori agricoli o forestali, dei loro rimorchi e delle loro macchine intercambiabili trainate, nonché dei sistemi, componenti ed entità tecniche di tali veicoli, e abroga la direttiva 74/150/CEE. Tale direttiva è stata recepita nell'ordinamento italiano dal Decreto del Ministero delle Infrastrutture e dei Trasporti del 19 novembre 2004 – supplemento ordinario della G.U. – serie generale n° 88 del 16 aprile 2005. Tale direttiva è stata modificata dalle direttive del Consiglio 2004/66/CE e 2006/96/CE e dalle direttive 2005/13/CE, 2005/67/CE e 2010/22/UE della Commissione.
- Circolare del Ministero del Lavoro e delle Politiche Sociali del 16 marzo 2005, n. 11. Requisiti di sicurezza dei trattori agricoli rispetto al rischio di ribaltamento.
- Circolare del Ministero del Lavoro e delle Politiche Sociali del 28 febbraio 2007, n. 03. Requisiti di sicurezza dei trattori agricoli o forestali - Applicazione di dispositivi di protezione per il conducente in caso di ribaltamento.
- D.Lgs. 9 aprile 2008 n. 81 Attuazione dell'articolo 1 della legge 3 agosto, n. 123 in materia di tutela della salute e della sicurezza nei luoghi di lavoro.
- Direttiva 2006/42/CE del 17 maggio 2006 relativa alle macchine e che modifica la direttiva 95/16/CE (rifusione) e modificata dal Regolamento (CE) n. 596/2009 del Parlamento europeo e del Consiglio e dalla direttiva 2009/127/CE del Parlamento europeo e del Consiglio.

- Accordo del 22 febbraio 2012 ai sensi dell'art. 4 del decreto legislativo 28 agosto 1997, n. 281, tra il Governo, le Regioni e le Province autonome di Trento e Bolzano concernente l'individuazione delle attrezzature di lavoro per le quali è richiesta una specifica abilitazione degli operatori, nonché le modalità per il riconoscimento di tale abilitazione, i soggetti formatori, la durata, gli indirizzi ed i requisiti minimi di validità della formazione, in attuazione dell'articolo 73, comma 5, del decreto legislativo 9 aprile 2008, n. 81 e successive modifiche e integrazioni. Pubblicato sulla Gazzetta Ufficiale della Repubblica Italiana n° 47 del 12 marzo 2012.
- Circolare del Ministero delle infrastrutture e dei Trasporti Prot. 4857 del 22/02/2013. Categorie di patenti richieste per la guida di macchine agricole ed operatrici.
- Circolare del Ministero del Lavoro e delle Politiche Sociali n. 12 dell'11 Marzo 2013 - Chiarimenti relativi all'Accordo Stato-Regioni del 22 Febbraio 2012 tra il Governo, le Regioni e le Province autonome di Trento e Bolzano concernente l'individuazione delle attrezzature di lavoro per le quali è richiesta una specifica abilitazione degli operatori.
- Circolare del Ministero del Lavoro e delle Politiche Sociali n. 21 del 10 giugno 2013 - Chiarimenti, tenuto conto della circolare n. 12/2013 di questo Ministero, in merito all'applicazione dell'Accordo del 22 febbraio 2012 tra il Governo, le Regioni e le Province autonome di Trento e Bolzano concernente l'individuazione delle attrezzature di lavoro per le quali è richiesta una specifica abilitazione degli operatori.
- Circolare del Ministero del Lavoro e delle Politiche Sociali n. 45 del 24 dicembre 2013 - Accordo 22 febbraio 2012 "Accordo ai sensi dell'articolo 4 del decreto legislativo 28 agosto 1997, n. 281, tra il Governo, le Regioni e le Province autonome di Trento e Bolzano concernente l'individuazione delle attrezzature di lavoro per le quali è richiesta una specifica abilitazione degli operatori, nonché le modalità per il riconoscimento di tale abilitazione, i soggetti formatori, la durata, gli indirizzi ed i requisiti minimi di validità della formazione, in attuazione dell'articolo 73, comma 5, del decreto legislativo 9 aprile 2008, n. 81 e successive modifiche e integrazioni" - Differimento del "termine per l'entrata in vigore dell'obbligo dell'abilitazione all'uso delle macchine agricole", di cui all'Accordo 22 febbraio 2012, n. 53 tra il Governo, le regioni e le province autonome di Trento e di Bolzano, in attuazione di quanto disposto dall'articolo 45-bis, comma 2 della Legge di conversione 9 agosto 2013, n. 98 - Chiarimenti.

3. Termini e definizioni

Ai fini del presente documento si applicano le seguenti definizioni:

1. **Ciclo di lavoro** - le fasi operative necessarie per lo svolgimento della funzione per la quale l'attrezzatura è stata progettata e realizzata dal fabbricante. Il ciclo di lavoro si compone delle seguenti fasi: posizionamento in configurazione di lavoro, operazione di campo, posizionamento in configurazione di trasporto.
2. **Ciclo di lavoro a vuoto** – ciclo di lavoro, come definito al punto 1, in cui l'operazione di campo è effettuata con gli organi lavoranti in movimento ma senza che questi svolgano la specifica funzione (es. in caso di decespugliatore a braccio articolato, gli organi trincianti devono essere in movimento senza che vi sia azione di trinciatura di materiale vegetale).
3. **Lavoratore del settore agricolo** – lavoratore che effettua attività ricomprese tra quelle elencate all'articolo 2135 c.c. (come modificato dal D. Lgs. 18/05/2001, n. 228).

4. **Trattore agricolo o forestale** - qualsiasi trattore agricolo o forestale a ruote o cingoli, a motore, avente almeno due assi ed una velocità massima per costruzione non inferiore a 6 km/h, la cui funzione è costituita essenzialmente dalla potenza di trazione, progettato appositamente per tirare, spingere, portare o azionare determinate attrezzature intercambiabili destinate ad usi agricoli o forestali, oppure per trainare rimorchi agricoli o forestali. Esso può essere equipaggiato per trasportare carichi in contesto agricolo o forestale ed essere munito di sedili per accompagnatori.
5. **Attrezzatura portata** – macchina operatrice direttamente applicata sul trattore che ne sopporta così il peso totale.
6. **Attrezzatura trainata** – macchina operatrice trainata dal trattore il cui peso è scaricato direttamente sul terreno attraverso ruote di appoggio.
7. **Attrezzatura semiportata** – macchina operatrice collegata al trattore il cui peso è in parte supportato dal trattore ed in parte scaricato direttamente sul terreno attraverso ruote di appoggio.

4. Requisiti minimi dei moduli pratici specifici

4.1 Requisiti dell'area

Le attività individuate nei moduli pratici specifici previsti al punto 3 dell'Allegato VIII all'Accordo devono essere effettuate all'interno di un'area costituita da:

1. un **piazzale** in piano, con fondo in asfalto o cemento o terra battuta o similari, avente superficie pari almeno a 300 m² e conformazione tale da garantire l'effettuazione in sicurezza delle manovre dei trattori equipaggiati con le attrezzature previste dalle esercitazioni di pratiche operative (vedi punti 3.1.5 e 3.2.5 dell'Allegato VIII all'Accordo). Detto piazzale dovrà essere sgombero di impianti o strutture (pali, alberi, manufatti, ecc.) che possano interferire con le manovre;
2. un **percorso di prova** deve:
 - essere prevalentemente pianeggiante, eventuali tratti non pianeggianti devono avere una pendenza non superiore al 10%;
 - avere fondo in asfalto o cemento o terra battuta o similari;
 - avere larghezza L non inferiore a 3 m, lunghezza non inferiore a 250 m ed essere costituito da tratti in rettilineo e in curva, di cui almeno una con raggio di curvatura "r" non inferiore a 12 m e sviluppo angolare "α" non inferiore a 90° (vedi fig.1);
 - presentare, per un tratto non inferiore a 100 m, un restringimento di carreggiata la cui larghezza deve essere pari alla larghezza massima del complesso (trattore e attrezzatura collegata) aumentata di 50 cm;
 - essere sgombero di impianti o strutture (pali, alberi, manufatti, ecc.) che possano interferire con la guida dei trattori equipaggiati con i rimorchi di cui ai punti 3 e 4 del paragrafo 4.2.

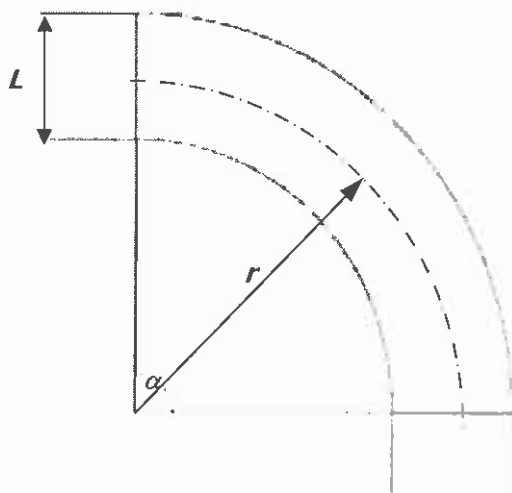


fig. 1 – rappresentazione schematica dei requisiti di curva minima

3. un **campo di prova** costituito da quattro aree di cui una in piano la cui pendenza trasversale media non deve essere superiore al 5% e tre con una pendenza trasversale media "p", espressa in termini percentuali compresa fra i seguenti intervalli:
 - a) $5\% < p \leq 10\%$;
 - b) $10\% < p \leq 17\%$;
 - c) $17\% < p \leq 25\%$.

Le aree devono avere conformazione tale da garantire l'effettuazione delle lavorazioni previste nei paragrafi 4.3.5 e 4.4.5.

4.2 Disponibilità di trattori rimorchi ed attrezzature

Le attività individuate nei moduli pratici specifici previsti al punto 3 dell'Allegato VIII all'Accordo devono essere effettuate utilizzando i seguenti trattori a cingoli o a ruote, a seconda dell'abilitazione richiesta, rimorchi ed attrezzature:

1. trattore a 4 ruote motrici con trazione anteriore e differenziale inseribili manualmente, con potenza compresa fra 37 e 130 kW. Per le prove in piano il trattore deve essere dotato di sedile per passeggero;
2. trattore a cingoli con potenza compresa fra 37 e 130 kW;
3. rimorchio ad un asse con larghezza minima pari almeno a quella del trattore a cui è collegato;
4. rimorchio a due o più assi dotato di ralla, con larghezza minima pari almeno a quella del trattore a cui è collegato;
5. attrezzatura portata che determina sul trattore un carico laterale significativo (es. decespugliatore a braccio articolato, trinciatrice fuori carreggiata, falciatrice ad asse verticale fuori carreggiata, ecc.). A tale scopo è necessario che le caratteristiche tecniche del trattore (es. massa, potenza ecc.) corrispondano a quelle previste dal costruttore dell'attrezzatura nel

manuale d'istruzioni. Deve essere inoltre verificato che la massa dell'attrezzatura portata sia almeno pari al 20 % della massa a vuoto del trattore e che l'incremento di massa sia compatibile con le masse tecnicamente ammissibili riportate nell'Allegato tecnico del trattore;

6. attrezzatura portata che determina sul trattore un carico anteriore significativo (es. caricatore frontale, ecc.). A tale scopo è necessario che le caratteristiche tecniche del trattore (es. massa, potenza ecc.) corrispondano a quelle previste dal costruttore dell'attrezzatura nel manuale d'istruzioni. Deve essere inoltre verificato che la massa dell'attrezzatura portata sia almeno pari al 25% della massa a vuoto del trattore e che l'incremento di massa sia compatibile con le masse tecnicamente ammissibili riportate nell'Allegato tecnico del trattore;
7. attrezzatura portata che determina sul trattore una condizione di carico posteriore significativo (es. irroratrice, seminatrice, spandiconcime, ecc.). A tale scopo è necessario che le caratteristiche tecniche del trattore (es. massa, potenza ecc.) corrispondano a quelle previste dal costruttore dell'attrezzatura nel manuale d'istruzioni. Deve essere inoltre verificato che la massa dell'attrezzatura portata sia almeno pari al 35% della massa a vuoto del trattore e che l'incremento di massa sia compatibile con le masse tecnicamente ammissibili riportate nell'Allegato tecnico del trattore.

La scelta dei rimorchi e delle attrezzature di cui ai precedenti punti da 3 a 7 deve essere effettuata sulla base delle indicazioni fornite dal fabbricante dei rimorchi e delle attrezzature relativamente al collegamento ed all'utilizzo in sicurezza con le tipologie di trattori adoperati.

I partecipanti alle attività pratiche dovranno utilizzare i seguenti dispositivi di protezione individuale in aggiunta a quelli già previsti dal costruttore dei trattori, dei rimorchi e delle attrezzature utilizzate:

- indumenti di lavoro cosiddetti "di sicurezza" (due pezzi e tute);
- scarpe con protezione supplementare della punta del piede;
- guanti contro le aggressioni meccaniche.

4.3. Modulo pratico per trattori a ruote

Ai fini dell'effettuazione del modulo pratico di cui al punto 3.1 dell'Allegato VIII all'Accordo devono essere utilizzati trattori, rimorchi ed attrezzature rispondenti ai requisiti individuati al paragrafo 4.2 del presente documento. Le attività di cui ai successivi paragrafi da 4.3.1 a 4.3.4 devono essere svolte dall'istruttore alla presenza di un gruppo massimo di 6 discenti. Le esercitazioni di cui ai successivi paragrafi 4.3.5 e 4.3.6 devono essere condotte dall'istruttore per ogni singolo discente.

4.3.1 Individuazione dei componenti principali

(rif. 3.1.1 Allegato VIII all'Accordo)

L'individuazione dei componenti principali costituenti il trattore che hanno rilevanza ai fini della sicurezza deve essere eseguita sul piazzale di cui al paragrafo 4.1. Durante questa fase l'istruttore deve individuare sul trattore e descrivere i seguenti componenti principali:

- struttura portante;
- organi di trasmissione;

- organi di propulsione;
- organi di direzione e frenatura;
- dispositivi di accoppiamento e azionamento delle attrezzature quali: dispositivi meccanici di accoppiamento tra trattore e veicolo rimorchiato (ganci ed occhioni) e di traino del trattore; dispositivi di accoppiamento anteriore e posteriore per macchine operatrici portate con attacco a tre punti.

4.3.2 Individuazione dei dispositivi di comando e di sicurezza

(rif. 3.1.2 Allegato VIII all'Accordo)

L'individuazione dei dispositivi di comando e di sicurezza deve essere eseguita sul piazzale di cui al paragrafo 4.1. Durante questa fase l'istruttore deve individuare sul trattore e descrivere il funzionamento dei seguenti dispositivi di comando e di sicurezza:

Dispositivi di comando:

- avviamento;
- acceleratore a pedale e a mano;
- arresto del motore;
- freno di servizio e di stazionamento;
- bloccaggio del differenziale;
- innesto e selezione della velocità della presa di potenza;
- sollevatore posteriore e anteriore (in cabina ed esterni);
- cambio di velocità;
- inversore di direzione;
- computer ed elettronica di bordo;
- prese idrauliche;
- frenatura di servizio e di stazionamento di macchine trainate.

Dispositivi di sicurezza:

- dispositivo di protezione in caso di capovolgimento (struttura di protezione: telaio di protezione o cabina);
- sistema di ritenzione del conducente (cintura di sicurezza);
- protezioni di elementi mobili;

- protezione della presa di potenza;
- protezioni di parti calde;
- dispositivi di accesso al posto di guida;
- dispositivo retrovisore;
- dispositivi di illuminazione e segnalazione luminosa;
- segnalatore acustico;
- uscita di emergenza (in presenza di cabina).

4.3.3 Controlli pre-utilizzo

(rif. 3.1.3 Allegato VIII all'Accordo)

La descrizione dei controlli pre-utilizzo deve essere eseguita sul piazzale di cui al paragrafo 4.1. Durante questa fase l'istruttore deve illustrare le modalità operative dei controlli visivi e funzionali che devono essere effettuati sul trattore prima di un utilizzo dopo un lungo periodo di inattività e prima di ogni utilizzo giornaliero.

I controlli pre-utilizzo dopo un lungo periodo di inattività devono essere finalizzati a verificare la funzionalità e/o l'integrità dei seguenti componenti:

- pneumatici (verifica della pressione e dello stato di usura);
- filtri abitacolo (verifica del grado di pulizia);
- impianto elettrico:
 - funzionamento presa di corrente di servizio a bordo;
 - funzionamento spie di indicazione;
 - stato di carica della batteria;
- dispositivi di illuminazione e segnalazione visiva:
 - funzionamento ed integrità dei fari anteriori;
 - funzionamento ed integrità dei fari posteriori;
 - funzionamento luci di lavoro;
 - funzionamento indicatori di direzione;
 - funzionamento lampeggiante;
- fluidi di servizio:
 - livello e degrado olio motore;
 - livello e degrado olio idraulico e cambio;

- livello e degrado olio differenziali e riduttori mozzi;
- livello liquido refrigerante e anticongelante;
- livello liquido per il lavaggio cristalli (in presenza di cabina).
- dispositivi di frenatura:
 - livello olio freni (ove presente la vaschetta);
 - funzionamento freni di servizio;
 - funzionamento freno di stazionamento/soccorso;
- presenza ed integrità dei dispositivi di comando e di sicurezza di cui al punto 4.3.2.

Ai fini dell'effettuazione di alcuni dei predetti controlli è possibile fare riferimento al documento tecnico INAIL "Controllo periodico dello stato di manutenzione ed efficienza dei trattori agricoli o forestali in ottemperanza agli obblighi previsti dall'art. 71 comma 4 lettera a) punto 2 e lettera b) del D.Lgs. 81/08".

I controlli prima di ogni utilizzo giornaliero devono essere finalizzati a verificare:

- perdite olio motore/cambio;
- perdite olio idraulico;
- corretto collegamento dell'attrezzatura;
- ingrassaggio trattore e attrezzatura;
- filtro aria (se usato in condizioni gravose).

4.3.4 Pianificazioni delle operazioni di campo

(rif. 3.1.4 Allegato VIII all'Accordo)

La pianificazione delle operazioni di campo deve essere effettuata nel campo di prova di cui al paragrafo 4.1. Durante questa fase l'istruttore deve illustrare le procedure operative per eseguire in sicurezza gli accessi ai campi, le lavorazioni in pendenza, le lavorazioni in prossimità di ostacoli (ad esempio alberi, canali di scolo, ecc.) ed in particolari condizioni del terreno (terreno bagnato, innevato, presenza di paglia, stoppie ecc.).

4.3.5 Esercitazioni di pratiche operative

4.3.5.1 Guida del trattore su terreno in piano

(rif. 3.1.5.1 Allegato VIII all'Accordo)

Durante le esercitazioni è necessario che vi sia sempre un contatto diretto tra l'istruttore e colui che effettua la guida. A tal fine l'istruttore deve prendere posto sul sedile del passeggero per tutta la durata delle guide. Le esercitazioni prevedono:

- **guida del trattore senza attrezzature collegate** – la guida deve essere effettuata lungo il percorso di prova di cui al paragrafo 4.1 ad una velocità non superiore a 20 km/h. Durante questa fase devono essere eseguite le operazioni di autodislocamento, inversione di marcia, rallentamento e arresto del trattore in condizioni di sicurezza. La guida deve essere effettuata in marcia avanti, per una distanza totale pari ad almeno 500 m, ed in retromarcia per almeno 50 m, prevedendo manovre di accostamento al bordo del percorso di prova effettuate in retromarcia;
- **manovra di accoppiamento attrezzature** – la manovra deve essere eseguita sul piazzale di cui al paragrafo 4.1 e deve prevedere l'effettuazione di tutte le operazioni necessarie all'attacco e stacco di un'attrezzatura portata o semiportata e di un'attrezzatura trainata. Allo scopo possono essere utilizzati i rimorchi e le attrezzature individuate nei punti da 3 a 7 del paragrafo 4.2;
- **guida con rimorchio ad uno e due assi** – la guida deve essere effettuata utilizzando i rimorchi di cui ai punti 3 e 4 del paragrafo 4.2. Il trattore con il rimorchio ad uno e due assi deve essere guidato lungo il percorso di prova di cui al paragrafo 4.1 ad una velocità non superiore a 20 km/h. La guida deve essere effettuata con i rimorchi privi di carico. Durante questa fase devono essere eseguite le operazioni di autodislocamento, inversione di marcia, rallentamento e arresto del complesso in condizioni di sicurezza. La guida deve essere effettuata in marcia avanti, per una distanza totale pari ad almeno 500 m, e prevedendo manovre di accostamento al bordo del percorso di prova effettuate in retromarcia;
- **guida del trattore in condizioni di carico laterale** - La guida deve essere effettuata utilizzando una delle attrezzature di cui al punto 5 del paragrafo 4.2. Il trattore con l'attrezzatura collegata deve essere guidato lungo il percorso di prova di cui al paragrafo 4.1 punto 2. L'attrezzatura deve essere utilizzata per il tempo necessario a realizzare un ciclo di lavoro, che può essere realizzato anche a vuoto (vedi definizioni di cui al paragrafo 3), e conformemente alle indicazioni fornite dal fabbricante della stessa;
- **guida del trattore in condizioni di carico anteriore** - La guida deve essere effettuata utilizzando una delle attrezzature di cui al punto 6 del paragrafo 4.2. Il trattore con l'attrezzatura collegata deve essere guidato lungo il percorso di prova di cui al paragrafo 4.1 punto 2. L'attrezzatura deve essere utilizzata per il tempo necessario a realizzare un ciclo di lavoro (vedi definizione di cui al paragrafo 3), con un carico pari almeno al 70% del carico massimo previsto dal fabbricante dell'attrezzatura e conformemente alle indicazioni fornite dal fabbricante della stessa;
- **guida del trattore in condizioni di carico posteriore** - La guida deve essere effettuata utilizzando una delle attrezzature di cui al punto 7 del paragrafo 4.2. Il trattore con l'attrezzatura collegata deve essere guidato lungo il percorso di prova di cui al paragrafo 4.1 punto 2. L'attrezzatura deve essere utilizzata per il tempo necessario a realizzare un ciclo di lavoro, che può essere realizzato anche a vuoto (vedi definizioni di cui al paragrafo 3), e conformemente alle indicazioni fornite dal fabbricante della stessa.

4.3.5.2 Guida del trattore in campo

(rif. 3.1.5.2 Allegato VIII all'Accordo)

Durante le esercitazioni è necessario che vi sia sempre un contatto audio indiretto e visivo diretto tra l'istruttore e colui che effettua la guida. L'istruttore non deve trovarsi a bordo del trattore. Il contatto audio indiretto deve essere ottenuto utilizzando un sistema in grado di garantire la comunicazione senza che colui che effettua la guida debba togliere le mani dai comandi del trattore (ad esempio sistema viva voce o dispositivo di comunicazione con microfono ed auricolare in trattori cabinati,

dispositivo di comunicazione con microfono ed auricolare in trattori senza cabina). La visibilità diretta è considerata sufficiente nel caso in cui l'istruttore abbia una completa visione dell'area di lavoro del trattore per l'intera durata dell'esercitazione e comunque ad una distanza dall'area di lavoro tale da non determinare rischi per la sua sicurezza conformemente alle informazioni fornite dal fabbricante del trattore, del rimorchio e delle attrezzature.

Le esercitazioni prevedono:

- **guida del trattore senza attrezzature collegate** – la guida deve essere effettuata in salita, in discesa e parallelamente alle linee di livello all'interno dell'area del campo di prova, di cui al punto 3 b) del paragrafo 4.1 (pendenza maggiore del 10% e non superiore al 17%). La guida deve essere effettuata per una distanza totale pari ad almeno 500 m e ad una velocità non superiore a 10 km/h;
- **guida con rimorchio ad uno e due assi** – la guida deve essere effettuata utilizzando i rimorchi di cui ai punti 3 e 4 del paragrafo 4.2. La guida deve essere effettuata all'interno dell'area del campo di prova, di cui al punto 3 a) del paragrafo 4.1 (pendenza maggiore del 5% e non superiore al 10%), in salita, in discesa, parallelamente alle linee di livello. La guida deve essere effettuata con i rimorchi privi di carico, per una distanza totale pari ad almeno 500 m e ad una velocità non superiore a 10 km/h;
- **guida del trattore in condizioni di carico laterale** - la guida deve essere effettuata utilizzando una delle attrezzature di cui al punto 5 del paragrafo 4.2. Il trattore con l'attrezzatura collegata deve essere guidato all'interno dell'area del campo di prova di cui al punto 3 a) del paragrafo 4.1 (pendenza maggiore del 5% e non superiore al 10%). La guida deve essere effettuata parallelamente alle linee di livello con attrezzatura posta a monte e a valle. L'attrezzatura deve essere utilizzata per il tempo necessario a realizzare un ciclo di lavoro, che può essere realizzato anche a vuoto (vedi definizioni di cui al paragrafo 3), e conformemente alle indicazioni fornite dal fabbricante della stessa;
- **guida del trattore in condizioni di carico anteriore** - la guida deve essere effettuata utilizzando una delle attrezzature di cui al punto 6 del paragrafo 4.2. Il trattore con l'attrezzatura collegata deve essere guidato all'interno dell'area del campo di prova, di cui al punto 3 a) del paragrafo 4.1 (pendenza maggiore del 5% e non superiore al 10%). L'attrezzatura deve essere utilizzata per il tempo necessario a realizzare un ciclo di lavoro (vedi definizione di cui al paragrafo 3), con un carico pari almeno al 50% del carico massimo previsto dal fabbricante dell'attrezzatura e conformemente alle indicazioni fornite dal fabbricante della stessa. Deve essere percorso un tratto in discesa con trazione anteriore inserita e un tratto in discesa con trazione anteriore disinserita. Durante le discese dovranno essere eseguite operazioni di frenatura fino ad un completo arresto in sicurezza del trattore;
- **guida del trattore in condizioni di carico posteriore** - la guida deve essere effettuata utilizzando una delle attrezzature di cui al punto 7 del paragrafo 4.2. Il trattore con l'attrezzatura collegata deve essere guidato all'interno dell'area del campo di prova, di cui al punto 3 a) del paragrafo 4.1 (pendenza maggiore del 5% e non superiore al 10%). L'attrezzatura deve essere utilizzata per il tempo necessario a realizzare un ciclo di lavoro, che può essere realizzato anche a vuoto (vedi definizioni di cui al paragrafo 3), e conformemente alle indicazioni fornite dal fabbricante della stessa. Deve essere percorso un tratto in salita con trazione anteriore inserita e un tratto in salita con trazione anteriore disinserita. Durante le salite dovranno essere eseguiti operazioni di frenatura fino ad un completo arresto del trattore e successiva ripartenza.

4.3.5.3 Messa a riposo del trattore

(rif. 3.1.6 Allegato VIII all'Accordo)

Durante le esercitazioni è necessario che vi sia sempre un contatto diretto tra l'istruttore e colui che effettua la messa a riposo del trattore. A tal fine l'istruttore deve prendere posto sul sedile del passeggero per tutta la durata delle esercitazioni.

Le esercitazioni prevedono il parcheggio del trattore all'interno di un'area delimitata del piazzale di cui al paragrafo 4.1 e l'effettuazione delle operazioni necessarie per evitare possibili usi non autorizzati e deterioramenti connessi con la messa a riposo per lunghi periodi.

4.4. Modulo pratico per trattori a cingoli

Ai fini dell'effettuazione del modulo pratico di cui al punto 3.2 dell'Allegato VIII all'Accordo devono essere utilizzati trattori, rimorchi ed attrezzature rispondenti ai requisiti individuati al paragrafo 4.2 del presente documento. Le attività di cui ai successivi paragrafi da 4.4.1 a 4.4.4 devono essere svolte dall'istruttore alla presenza di un gruppo massimo di 6 discenti. Le esercitazioni di cui ai successivi paragrafi 4.4.5 e 4.4.6 devono essere condotte dall'istruttore per ogni singolo discente.

4.4.1 Individuazione dei componenti principali

(rif. 3.2.1 Allegato VIII all'Accordo)

L'individuazione dei componenti principali costituenti il trattore che hanno rilevanza ai fini della sicurezza deve essere eseguita sul piazzale di cui al paragrafo 4.1. Durante questa fase l'istruttore deve individuare sul trattore e descrivere i seguenti componenti principali:

- struttura portante;
- organi di trasmissione;
- organi di propulsione;
- organi di direzione e frenatura;
- dispositivi di accoppiamento e azionamento delle attrezzature quali: dispositivi meccanici di accoppiamento tra trattore e veicolo rimorchiato (ganci ed occhioni) e di traino del trattore; dispositivi di accoppiamento per macchine operatrici portate con attacco a tre punti.

4.4.2 Individuazione dei dispositivi di comando e di sicurezza

(rif. 3.2.2 Allegato VIII all'Accordo)

L'individuazione dei dispositivi di comando e di sicurezza deve essere eseguita sul piazzale di cui al paragrafo 4.1. Durante questa fase l'istruttore deve individuare sul trattore e descrivere il funzionamento dei seguenti dispositivi di comando e di sicurezza:

Dispositivi di comando:

- avviamento;
- acceleratore a pedale e a mano;
- arresto del motore;
- freno di servizio e di stazionamento;
- innesto e selezione della velocità della presa di potenza;
- sollevatore posteriore e anteriore;
- cambio di velocità;

- inversore di direzione;
- computer ed elettronica di bordo;
- prese idrauliche;
- frenatura di servizio e di stazionamento di macchine trainate.

Dispositivi di sicurezza:

- dispositivo di protezione in caso di capovolgimento (struttura di protezione: telaio di protezione o cabina);
- sistema di ritenzione del conducente (cintura di sicurezza);
- protezioni di elementi mobili;
- protezione della presa di potenza;
- protezioni di parti calde;
- dispositivi di accesso al posto di guida;
- dispositivo retrovisore;
- dispositivi di illuminazione e segnalazione luminosa;
- segnalatore acustico;
- uscita di emergenza (in presenza di cabina).

4.4.3 Controlli pre-utilizzo

(rif. 3.2.3 Allegato VIII all'Accordo)

La descrizione dei controlli pre-utilizzo deve essere eseguita sul piazzale di cui al paragrafo 4.1. Durante questa fase l'istruttore deve illustrare le modalità operative dei controlli visivi e funzionali che devono essere effettuati sul trattore prima di un utilizzo dopo un lungo periodo di inattività e prima di ogni utilizzo giornaliero.

I controlli pre-utilizzo dopo un lungo periodo di inattività devono essere finalizzati a verificare la funzionalità e/o l'integrità dei seguenti componenti:

- elementi meccanici dei cingoli;
- filtri abitacolo (verifica del grado di pulizia);
- impianto elettrico:
 - funzionamento presa di corrente di servizio a bordo;
 - funzionamento spie di indicazione;

- stato di carica della batteria;
- dispositivi di illuminazione e segnalazione visiva:
 - funzionamento ed integrità dei fari anteriori;
 - funzionamento ed integrità dei fari posteriori;
 - funzionamento luci di lavoro;
 - funzionamento indicatori di direzione;
 - funzionamento lampeggiante;
- fluidi di servizio:
 - livello e degrado olio motore;
 - livello e degrado olio idraulico e cambio;
 - livello e degrado olio differenziali e riduttori mozzi;
 - livello liquido refrigerante e anticongelante;
 - livello liquido per il lavaggio cristalli (in presenza di cabina).
- dispositivi di frenatura:
 - livello olio freni (ove presente la vaschetta);
 - funzionamento freni di servizio;
 - funzionamento freno di stazionamento/soccorso;
- presenza ed integrità dei dispositivi di comando e di sicurezza di cui al punto 4.4.2.

Ai fini dell'effettuazione di alcuni dei predetti controlli è possibile fare riferimento al documento tecnico INAIL "Controllo periodico dello stato di manutenzione ed efficienza dei trattori agricoli o forestali in ottemperanza agli obblighi previsti dall'articolo 71, comma 4, lettera *a*), punto 2 e lettera *b*), del D.Lgs. 81/08".

I controlli prima di ogni utilizzo giornaliero devono essere finalizzati a verificare:

- perdite olio motore/cambio
- perdite olio idraulico
- corretto collegamento dell'attrezzatura
- ingrassaggio trattore e attrezzatura
- filtro aria (se usato in condizioni gravose).

4.4.4 Pianificazioni delle operazioni di campo

(rif. 3.2.4 Allegato VIII all'Accordo)

La pianificazione delle operazioni di campo deve essere effettuata nel campo di prova di cui al paragrafo 4.1. Durante questa fase l'istruttore deve illustrare le procedure operative per eseguire in sicurezza gli accessi ai campi, le lavorazioni in pendenza, le lavorazioni in prossimità di ostacoli (ad esempio alberi, canali di scolo, ecc.) ed in particolari condizioni del terreno (terreno bagnato, innevato, presenza di paglia, stoppie ecc.).

4.4.5 Esercitazioni di pratiche operative

4.4.5.1 Guida del trattore su terreno in piano

(rif. 3.2.5.1 Allegato VIII all'Accordo)

Durante le esercitazioni è necessario che vi sia sempre un contatto audio indiretto e visivo diretto tra l'istruttore e colui che effettua la guida. L'istruttore non deve trovarsi a bordo del trattore. Il contatto audio indiretto deve essere ottenuto utilizzando un sistema in grado di garantire la comunicazione senza che colui che effettua la guida debba togliere le mani dai comandi del trattore (esempio sistema viva voce o dispositivo di comunicazione con microfono ed auricolare in trattori cabinati, dispositivo di comunicazione con microfono ed auricolare in trattori senza cabina). La visibilità diretta è considerata sufficiente laddove l'istruttore abbia una completa visione dell'area di lavoro del trattore per l'intera durata dell'esercitazione e comunque ad una distanza dall'area di lavoro tale da non determinare rischi per la sua sicurezza conformemente alle informazioni fornite dal fabbricante del trattore, del rimorchio e delle attrezzature.

Le esercitazioni prevedono:

- **guida del trattore senza attrezzature collegate** – la guida deve essere effettuata lungo il percorso di prova con superficie in terra battuta o similari di cui al paragrafo 4.1 ad una velocità non superiore a 10 km/h. In caso di trattori dotati di sovra cingoli in gomma la superficie del percorso di prova potrà essere in asfalto o cemento. Durante questa fase devono essere eseguite le operazioni di autodislocamento, inversione di marcia, rallentamento ed arresto del trattore in condizioni di sicurezza. La guida deve essere effettuata in marcia avanti, per una distanza totale pari ad almeno 500 m, ed in retromarcia per almeno 50 m, prevedendo manovre di accostamento al bordo del percorso di prova effettuate in retromarcia;
- **manovra di accoppiamento attrezzature** – la manovra deve essere eseguita sul piazzale con superficie in terra battuta o similari di cui al paragrafo 4.1 e deve prevedere l'effettuazione di tutte le operazioni necessarie all'attacco e stacco di un'attrezzatura portata o semiportata e di un'attrezzatura trainata. Allo scopo possono essere utilizzati i rimorchi o le attrezzature individuate nei punti da 3 a 7 del paragrafo 4.2. In caso di trattori dotati di sovra cingoli in gomma la superficie del piazzale potrà essere in asfalto o cemento;
- **guida con rimorchio ad uno e due assi** – la guida deve essere effettuata utilizzando i rimorchi senza carico di cui ai punti 3 e 4 del paragrafo 4.2. Il trattore con il rimorchio ad uno e due assi deve essere guidato lungo il percorso di prova con superficie in terra battuta o similari di cui al paragrafo 4.1 ad una velocità non superiore a 10 km/h. In caso di trattori dotati di sovra cingoli in gomma la superficie del percorso di prova potrà essere in asfalto o cemento. Durante questa fase devono essere eseguite le operazioni di autodislocamento,

inversione di marcia, rallentamento e stazionamento. La guida deve essere effettuata in marcia avanti, per una distanza totale pari ad almeno 500 m, e prevedendo manovre di accostamento al bordo del percorso di prova effettuate in retromarcia;

- **guida del trattore in condizioni di carico laterale** - la guida deve essere effettuata utilizzando una delle attrezzature di cui al punto 5 del paragrafo 4.2. Il trattore con l'attrezzatura collegata deve essere guidato all'interno dell'area in piano del campo di prova di cui al paragrafo 4.1. L'attrezzatura deve essere utilizzata per il tempo necessario a realizzare un ciclo di lavoro, che può essere realizzato anche a vuoto (vedi definizioni di cui al paragrafo 3), e conformemente alle indicazioni fornite dal fabbricante della stessa;
- **guida del trattore in condizioni di carico posteriore** - la guida deve essere effettuata utilizzando una delle attrezzature di cui al punto 7 del paragrafo 4.2. Il trattore con l'attrezzatura collegata deve essere guidato all'interno dell'area in piano del campo di prova di cui al paragrafo 4.1. L'attrezzatura deve essere utilizzata per il tempo necessario a realizzare un ciclo di lavoro, che può essere realizzato anche a vuoto (vedi definizioni di cui al paragrafo 3), e conformemente alle indicazioni fornite dal fabbricante della stessa.

4.4.5.2 Guida del trattore in campo

(rif. 3.2.5.2 Allegato VIII all'Accordo)

Durante le esercitazioni è necessario che vi sia sempre un contatto audio indiretto e visivo diretto tra l'istruttore e colui che effettua la guida. L'istruttore non deve trovarsi a bordo del trattore. Il contatto audio indiretto deve essere ottenuto utilizzando un sistema in grado di garantire la comunicazione senza che colui che effettua la guida debba togliere le mani dai comandi del trattore (esempio sistema viva voce o dispositivo di comunicazione con microfono ed auricolare in trattori cabinati, dispositivo di comunicazione con microfono ed auricolare in trattori senza cabina). La visibilità diretta è considerata sufficiente nel caso in cui l'istruttore abbia una completa visione dell'area di lavoro del trattore per l'intera durata dell'esercitazione e comunque ad una distanza dall'area di lavoro tale da non determinare rischi per la sua sicurezza conformemente alle informazioni fornite dal fabbricante del trattore, del rimorchio e delle attrezzature.

Le esercitazioni prevedono:

- **guida del trattore senza attrezzature collegate** – la guida deve essere effettuata in salita, in discesa e parallelamente alle linee di livello all'interno dell'area del campo di prova di cui al punto 3 c) del paragrafo 4.1 (pendenza maggiore del 17% e non superiore al 25%). La guida deve essere effettuata per una distanza totale pari ad almeno 500 m ad una velocità non superiore a 10 km/h;
- **guida con rimorchio ad uno e due assi** – la guida deve essere effettuata utilizzando i rimorchi di cui ai punti 3 e 4 del paragrafo 4.2. La guida deve essere effettuata all'interno dell'area del campo di prova di cui al punto 3 b) del paragrafo 4.1 (pendenza maggiore del 10% e non superiore al 17%), in salita, in discesa, parallelamente alle linee di livello. La guida deve essere effettuata con i rimorchi privi di carico, per una distanza totale pari ad almeno 500 m ad una velocità non superiore a 10 km/h;
- **guida del trattore in condizioni di carico laterale** - la guida deve essere effettuata utilizzando una delle attrezzature di cui al punto 5 del paragrafo 4.2. Il trattore con l'attrezzatura collegata deve essere guidato all'interno dell'area del campo di prova di cui al punto 3 b) del paragrafo 4.1 (pendenza maggiore del 10% e non superiore al 17%). La guida deve essere effettuata parallelamente alle linee di livello con attrezzatura posta a monte e a valle. L'attrezzatura deve essere utilizzata per il tempo necessario a realizzare un ciclo di

lavoro, che può essere realizzato anche a vuoto (vedi definizioni di cui al paragrafo 3), e conformemente alle indicazioni fornite dal fabbricante della stessa;

- **guida del trattore in condizioni di carico posteriore** - la guida deve essere effettuata utilizzando una delle attrezzature di cui al punto 7 del paragrafo 4.2. Il trattore con l'attrezzatura collegata deve essere guidato all'interno dell'area del campo di prova di cui al punto 3 b) del paragrafo 4.1 (pendenza maggiore del 10% e non superiore al 17%). L'attrezzatura deve essere utilizzata per il tempo necessario a realizzare un ciclo di lavoro, che può essere realizzato anche a vuoto (vedi definizioni di cui al paragrafo 3) e conformemente alle indicazioni fornite dal fabbricante della stessa. Deve inoltre essere percorso un tratto in salita durante il quale devono essere eseguiti esercizi di frenatura fino ad un completo arresto del trattore e successiva ripartenza.

4.4.5.3 Messa a riposo del trattore

(rif. 3.2.6 Allegato VIII all'Accordo)

Durante le esercitazioni è necessario che vi sia sempre un contatto audio indiretto e visivo diretto tra l'istruttore e colui che effettua la guida. L'istruttore non deve trovarsi a bordo del trattore. Il contatto audio indiretto deve essere ottenuto utilizzando un sistema in grado di garantire la comunicazione senza che colui che effettua la guida debba togliere le mani dai comandi del trattore (ad esempio sistema viva voce o dispositivo di comunicazione con microfono ed auricolare in trattori cabinati, dispositivo di comunicazione con microfono ed auricolare in trattori senza cabina). La visibilità diretta è considerata sufficiente nel caso in cui l'istruttore abbia una completa visione dell'area di lavoro del trattore per l'intera durata dell'esercitazione e comunque ad una distanza dall'area di lavoro tale non determinare rischi per la sua sicurezza conformemente alle informazioni fornite dal fabbricante del trattore, del rimorchio e delle attrezzature.

Le esercitazioni prevedono il parcheggio del trattore all'interno di un'area delimitata del piazzale di cui al paragrafo 4.1 e l'effettuazione delle operazioni necessarie per evitare possibili usi non autorizzati e deterioramenti connessi con la messa a riposo per lunghi periodi.